



E.T.S.I.I.T - Grado en Ingeniería de
Tecnologías de Telecomunicación
Dimensionamiento y Planificación de Redes
Curso 2017/2018

P1	
P2	
P3	
P4	

Examen de la convocatoria de febrero
Problemas

Apellidos:..... Nombre:.....

Problema 1 (1.5 puntos). A un nodo de comunicaciones le llegan paquetes (proceso de Poisson), a una tasa de $\lambda = 75 \text{ s}^{-1}$. La capacidad de la interfaz de salida es de 512 kbps, y se supone que la longitud de los paquetes se puede modelar como una variable aleatoria uniforme, entre 0 y 2ℓ Bytes.

- (a) [0.5 puntos] Al monitorizar el nodo durante 10 horas, se observa que la interfaz está activa un total de 6 horas. ¿Cuántos paquetes en media habrá en el nodo de comunicaciones?
- (b) [1 punto] Se pretende reducir el tiempo total (transferencia), para lo que se decide que se transmitan únicamente los paquetes cuya longitud esté comprendida en el intervalo $[\ell - \alpha, \ell + \alpha]$, rechazando el resto. ¿Cuál es el valor de α que hace que el tiempo de transferencia se sitúe por debajo de 15 ms? ¿Cuántos paquetes se descartarían a lo largo de un minuto?

$$\text{El tiempo de espera en un MG1 es: } T_Q = T_S \cdot \frac{\rho}{1 - \rho} \cdot \frac{1 + C(T_S)^2}{2}$$

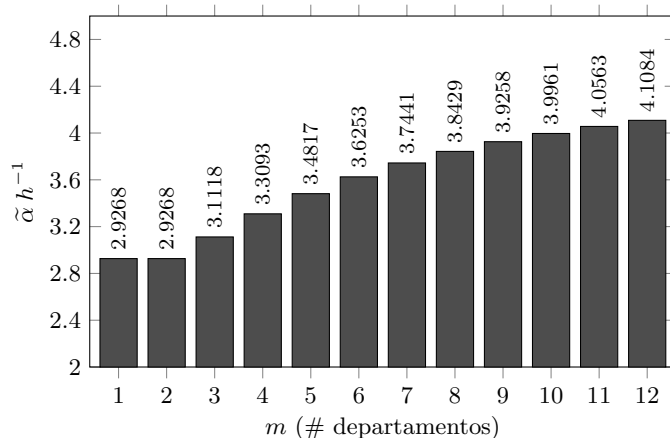
$$\text{La varianza de una variable aleatoria uniforme } \mathcal{U}[a, b] \text{ es } \sigma_{\mathcal{U}}^2 = \frac{(b - a)^2}{12}.$$

Problema 2 (1.5 puntos). A la vista de la elevada probabilidad de pérdida en una celda de un sistema de comunicaciones móviles, el operador decide situar una estación base (BS) *paraguas*, con 2 recursos, para atender las llamadas que no puedan ser aceptadas inicialmente. Se sabe que el tráfico ofrecido es de 3.4 Erlangs.

- (a) [0.5 puntos] Si se sabe que la probabilidad de pérdida se reduce hasta el $\approx 3.6\%$, ¿cuántos recursos tiene la celda inicial?
- (b) [0.5 puntos] Calcular el tiempo de ocupación promedio por recurso (para ambas BS), durante una hora de observación, dando la respuesta más exacta posible.
- (c) [0.5 puntos] ¿Cuál sería el GoS promedio del sistema si se añadiera otra celda con 3 recursos, a la que se le ofrece un tráfico de 2.5 Erlangs, si también desborda a la BS *paraguas* anterior?

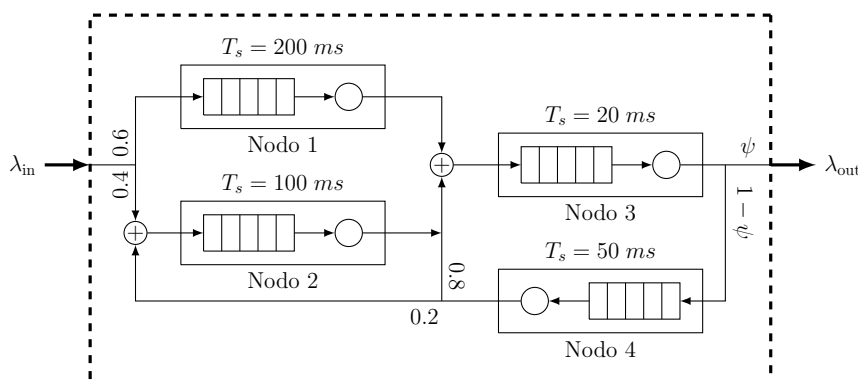
Fórmulas de Kosten para el tráfico de desbordamiento	
Siendo A el tráfico ofrecido al primer grupo de S circuitos	
$E(A_d) = A_d = A \cdot EB(S, A)$	$V(A_d) = A_d \left[1 - A_d + \frac{A}{1 + S - A + A_d} \right]$

Problema 3 (2 puntos). Una compañía cuenta con ϕ recursos de computación en la nube para llevar a cabo estudios *Big Data*. Dado el volumen de los datos a procesar, se decide que las peticiones no puedan esperar cuando los recursos estén ocupados. El servicio se le ofrece a un conjunto de M departamentos, que no podrían generar más peticiones si ya tienen una en proceso. Se detecta que la probabilidad de pérdida es elevada, por lo que se lleva a cabo un análisis del rendimiento del mismo. En él se va incrementando el número de departamentos que genera peticiones, y se monitoriza la tasa real de análisis solicitados por departamento, obteniendo los datos que se muestran en la gráfica.



- [0.5 puntos]** Indicar, de manera razonada, el valor de ϕ .
- [0.5 puntos]** Si se sabe que el tiempo medio por análisis es de 8 minutos, ¿cuál es la tasa de generación de peticiones por fuente libre?
- [0.5 puntos]** Se decide finalmente que únicamente 5 departamentos puedan usar el servicio. ¿Cuál es la probabilidad de pérdida del sistema? *Recordar que el tráfico cursado se puede calcular como $\sum_{i=0}^S ip_i$, siendo i el estado correspondiente en la cadena de Markov, y que $TC = TO(1 - P_L)$.*
- [0.5 puntos]** Asumiendo una jornada laboral de 10 horas, ¿cuánto tiempo estarían los ϕ recursos ocupados?

Problema 4 (2 puntos). Considerar la Red de Jackson Abierta de la figura, en la que la tasa de llegadas es $\lambda_{in} = 5 \text{ s}^{-1}$.



- [0.5 puntos]** Asumiendo que $\psi = 0.5$, establecer la matriz de flujo y de transición correspondientes. ¿Cuál es la tasa de entrada en cada uno de los nodos?
- [0.5 puntos]** Plantear el sistema de ecuaciones (matricial) que permitiría calcular dichas tasas, indicando de manera completa la matriz de encaminamiento y el vector de tráfico externo.
- [0.5 puntos]** Calcular el tiempo que tarda una petición en atravesar el sistema, si $\psi = 0.5$.
- [0.5 puntos]** ¿Cuál es el valor mínimo que podría tomar ψ para que la ocupación del nodo 4 fuera inferior a 0.5?

Fórmula de Erlang-B: A de 0.1 a 5.0 *Erlangs*. S de 1 a 10

	1	2	3	4	5	6	7	8	9	10
0.1	090909	004525	000151	000004						
0.2	166667	016393	001092	000055	000002					
0.3	230769	033457	003335	000250	000015	000001				
0.4	285714	054054	007156	000715	000057	000004				
0.5	333333	076923	012658	001580	000158	000013	000001			
0.6	375000	101124	019824	002965	000356	000036	000003			
0.7	411765	125964	028552	004972	000696	000081	000008	000001		
0.8	444444	150943	038694	007679	001227	000164	000019	000002		
0.9	473684	175705	050072	011141	002001	000300	000039	000004		
1.0	500000	200000	062500	015385	003067	000511	000073	000009	000001	
1.1	523810	223660	075793	020417	004472	000819	000129	000018	000002	
1.2	545455	246575	089776	026226	006255	001249	000214	000032	000004	000001
1.3	565217	268680	104286	032782	008451	001828	000339	000055	000008	000001
1.4	583333	289941	119180	040043	011088	002580	000516	000090	000014	000002
1.5	600000	310345	134328	047957	014183	003533	000757	000142	000024	000004
1.6	615385	329897	149620	056469	017749	004711	001076	000215	000038	000006
1.7	629630	348613	164960	065515	021790	006136	001488	000316	000060	000010
1.8	642857	366516	180267	075033	026302	007829	002009	000452	000090	000016
1.9	655172	383634	195474	084962	031276	009807	002655	000630	000133	000025
2.0	666667	400000	210526	095238	036697	012085	003441	000859	000191	000038
2.1	677419	415646	225378	105804	042547	014673	004383	001149	000268	000056
2.2	687500	430605	239993	116605	048802	017580	005495	001509	000369	000081
2.3	696970	444912	254343	127588	055437	020809	006791	001949	000498	000114
2.4	705882	458599	268406	138706	062423	024361	008283	002479	000661	000159
2.5	714286	471698	282167	149916	069731	028234	009983	003110	000863	000216
2.6	722222	484241	295614	161179	077331	032424	011900	003853	001112	000289
2.7	729730	496256	308738	172458	085194	036922	014041	004717	001413	000381
2.8	736842	507772	321537	183724	093288	041718	016413	005712	001774	000496
2.9	743590	518816	334009	194948	101584	046801	019020	006848	002202	000638
3.0	750000	529412	346154	206107	110054	052157	021864	008132	002703	000810
3.1	756098	539585	357975	217178	118671	057771	024946	009574	003287	001018
3.2	761905	549356	369475	228145	127409	063628	028265	011180	003959	001265
3.3	767442	558748	380660	238991	136244	069710	031818	012955	004728	001558
3.4	772727	567780	391536	249703	145152	076001	035601	014905	005599	001900
3.5	777778	576471	402110	260271	154112	082484	039608	017033	006581	002298
3.6	782609	584838	412389	270685	163105	089140	043834	019344	007678	002756
3.7	787234	592897	422379	280938	172113	095952	048270	021837	008898	003281
3.8	791667	600666	432090	291024	181119	102905	052907	024515	010245	003878
3.9	795918	608157	441529	300939	190108	109980	057737	027376	011724	004552
4.0	800000	615385	450704	310680	199067	117162	062749	030420	013340	005308
4.1	803922	622362	459623	320243	207983	124437	067933	033644	015095	006151
4.2	807692	629101	468295	329628	216846	131788	073278	037046	016994	007087
4.3	811321	635614	476726	338835	225645	139202	078774	040621	019038	008120
4.4	814815	641910	484926	347862	234373	146666	084408	044365	021229	009254
4.5	818182	648000	492901	356712	243021	154166	090170	048272	023567	010494
4.6	821429	653894	500658	365384	251583	161693	096050	052338	026054	011843
4.7	824561	659600	508206	373882	260053	169234	102035	056555	028687	013304
4.8	827586	665127	515552	382206	268427	176780	108115	060917	031467	014879
4.9	830508	670483	522701	390359	276700	184320	114279	065417	034391	016572
5.0	833333	675676	529661	398343	284868	191847	120519	070048	037458	018385