

# Dimensionado y Planificación de Redes

## Tema 6 – Redes de Sistemas de Cola

Ramón Agüero Calvo

[ramon.agueroc@unican.es](mailto:ramon.agueroc@unican.es)

# Contenido

- Redes de conmutación de paquetes
- Redes de sistemas M/M/1
  - Redes abiertas de Jackson
  - Redes cerradas de Jackson
- Redes de conmutación de circuitos

# Contenido

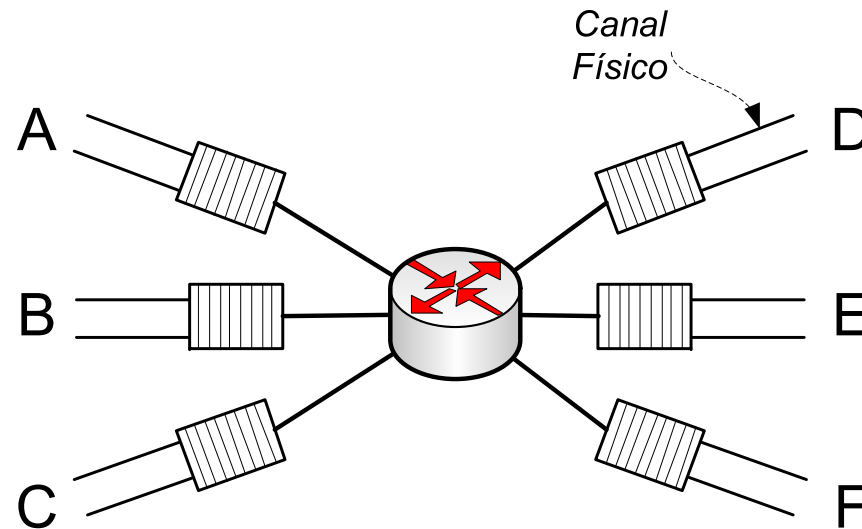
- Redes de conmutación de paquetes
- Redes de sistemas M/M/1
  - Redes abiertas de Jackson
  - Redes cerradas de Jackson
- Redes de conmutación de circuitos

# Introducción

- Primeras experiencias en la comunicación de datos: uso de modems
- El tráfico de datos es a ráfagas: tiene intervalos de actividad y (largos) periodos de silencio
- El tráfico de datos suele ser asimétrico
- Requerimientos
  - Semánticos: mayor que en la voz
  - Temporales: menos restrictivos que en el tráfico de voz
- Historia de las redes de conmutación de paquetes
  - System Network Architecture (SNA): arquitectura de IBM para comunicar los terminales con un computador central
  - La UIT-T desarrolla un protocolo bajo X.25 en 1976
  - La ISO desarrolla el modelo de referencia OSI
  - La arquitectura X.25 se adapta al modelo OSI
  - En paralelo habría que destacar el despliegue y desarrollo de la Internet

# Modelo de conmutador (router/nodo)

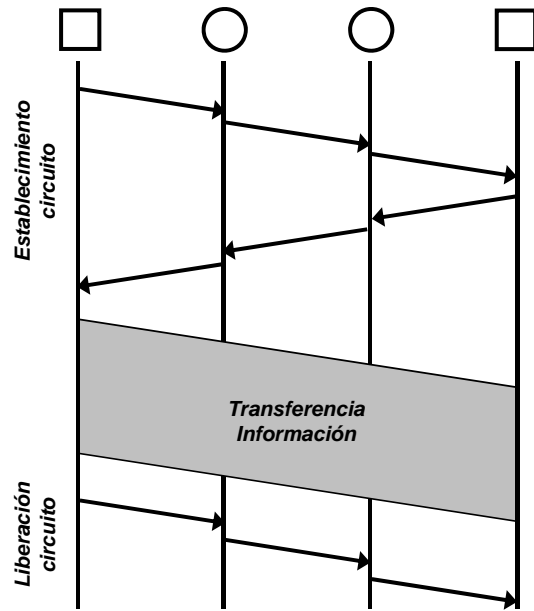
- Según un modelo sencillo, un conmutador...
  - Recibe los paquetes
  - Según el canal virtual de entrada se asigna uno apropiado de salida
- Los conmutadores pueden descartar paquetes con error, que deberán ser recuperados posteriormente por protocolos de capas superiores



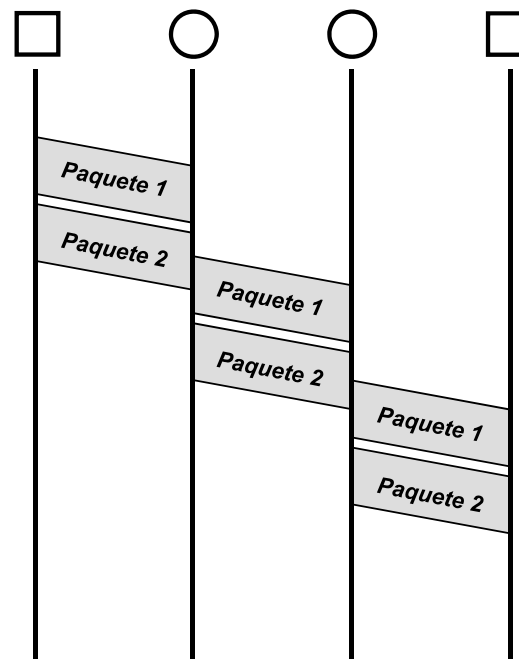
# Tipos de conmutación de paquetes

- Circuito virtual
  - En un circuito virtual los paquetes siguen siempre el mismo camino entre el transmisor y el receptor
  - La conexión se puede establecer de forma temporal (RTC/RDSI o GSM) o permanente
  
- Datagrama
  - Cada paquete busca su camino desde el origen hasta su destino
  - Las redes IP utilizan la conmutación de paquetes en modo datagrama
  - Actualmente están evolucionando a redes con conexiones virtuales, mediante protocolos adicionales (e.g MPLS) que se estudian en más detalle en la asignatura Redes Troncales

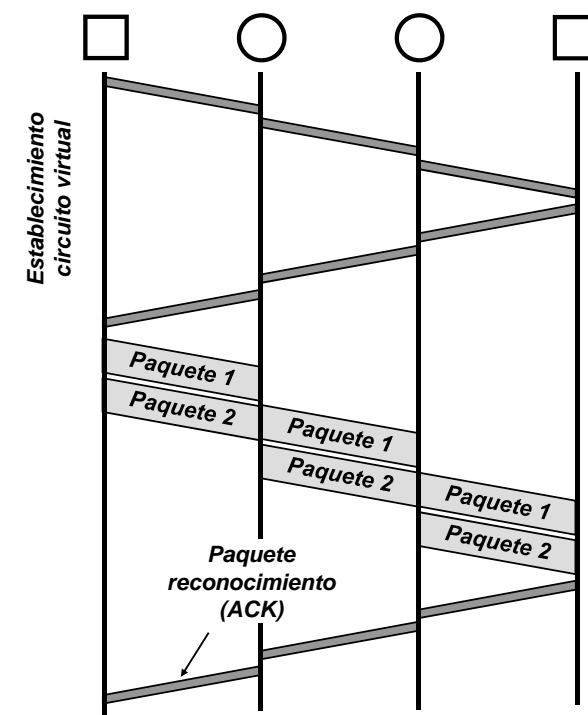
# CTX Paquetes Vs. CTX Circuitos



Conmutación de circuitos



Conmutación de paquetes  
Datagrama



Conmutación de paquetes  
Circuito virtual

# Tiempo de procesamiento

- En conmutación de paquetes se producen retardos adicionales por la espera y procesamiento por parte de los nodos/conmutadores (esto no se produce en conmutación de circuitos)
  - Tanto el retardo como la tasa de errores dependen de la longitud de los paquetes
- Por otro lado, hay que tener en cuenta la sobrecarga adicional debida a los bytes de cabecera y cola
- El tiempo de procesamiento de un paquete  $t_p$  depende de la velocidad del procesador  $v_p$  (en bits por segundo) y de su longitud  $L$  (en bytes)...

$$t_p = \frac{L \cdot 8}{v_p}$$



# CTX de paquetes en redes en explotación

- Frame Relay (FR)
  - Uso notable en el establecimiento de redes privadas virtuales a nivel nacional e internacional
  - Se basa en el protocolo X.25, con un conjunto menor de funcionalidades
- Asynchronous Transfer Mode (ATM)
  - Reduce las funcionalidades de X.25 y Frame Relay
  - Emplea tramas (celdas) de tamaño fijo, con lo que se consigue
    - Mayores velocidades
    - Integración de servicios de tiempo real
  - Se aplica actualmente en las grandes redes públicas de tipo NGN y también en redes móviles de tercera generación (UMTS)
  - Se está sustituyendo con arquitecturas MPLS/Ethernet o IP/MPLS
- La asignatura Redes Troncales estudiará con mayor detalle estas tecnologías

# Contenido

- Redes de conmutación de paquetes
- Redes de sistemas M/M/1
  - Redes abiertas de Jackson
  - Redes cerradas de Jackson
- Redes de conmutación de circuitos

# Introducción

- Ya se ha visto que los sistemas M/M/1 proporcionan un modelo sencillo que ofrece una aproximación para  $E(n)$  y  $\tau$
- La conexión de varios sistemas M/M/1 en cadena se puede analizar igualmente, gracias a la aplicación de varios teoremas principales: Burke, Jackson y Reich, con los que estimar...
  - El retardo extremo a extremo, “end-to-end delay” (e2e-delay) entre cualquier par origen/destino
  - El retardo de ida y vuelta “round-trip delay”
  - El retardo individual entre cada pareja de nodos  $\tau_{ij}$

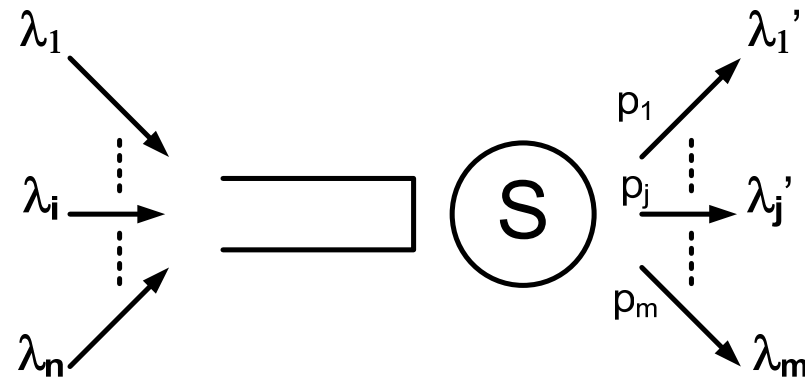
# Teorema de Burke (1/2)

- Un proceso de Poisson, con tasa  $\lambda$ , a la entrada de un sistema M/M/1 genera un proceso de salida de Poisson, con tasa  $\lambda' = \lambda$ 
  - Este resultado es también válido para sistemas M/M/S, en los que resulta  $\lambda' = \lambda/S$
- El resultado se puede extender a sistemas con múltiples entradas  $\lambda_i$  ( $i=1\dots n$ ) y múltiples salidas  $\lambda_j'$  ( $j=1\dots m$ )

$$\lambda_j' = p_j \sum_{i=1}^n \lambda_i$$

$$p_j \in [0,1] \quad \sum_{j=1}^m p_j = 1$$

$$\sum_{i=1}^n \lambda_i = \sum_{j=1}^m \lambda_j'$$



## Teorema de Burke (2/2)

- Router con cuatro puertos, cada uno de ellos con direcciones/interfaces de entrada y de salida

# Puerto	$\lambda_{in}$ (p/s)	$\lambda_{out}$ (p/s)	$(P_i)_{in}$	$(P_i)_{out}$
1	459	475	0.2354	0.2436
2	380	550	0.1949	0.2821
3	621	925	0.3185	0.4744
4	490	0	0.2513	0.0000
Suma	1950	1950	1.0000	1.0000

# Teorema de Jackson

- Sea  $[N_1, N_2]$  el proceso que resulta de una cadena de dos sistemas M/M/1...

$$p_{n_1, n_2} \stackrel{\text{def}}{=} \Pr\{N_1 = n_1, N_2 = n_2\}$$

- El Teorema de Jackson establece que...

$$p_{n_1, n_2} = p_{n_1} \cdot p_{n_2}$$

- El resultado se puede extender a una cadena con N sistemas M/M/1 (o M/M/S)

## Resultado de Reich

- Sea  $[N_1, N_2]$  el proceso que resulta de una cadena de dos sistemas M/M/1, con tasa de llegada  $\lambda$  y tasas de salida diferenciadas  $\mu_i$ , con  $i=1,2$
- El retardo medio en cada sistema es independiente, y se calcula por...

$$\tau_i = \frac{1}{\mu_i - \lambda} \quad i = 1,2$$

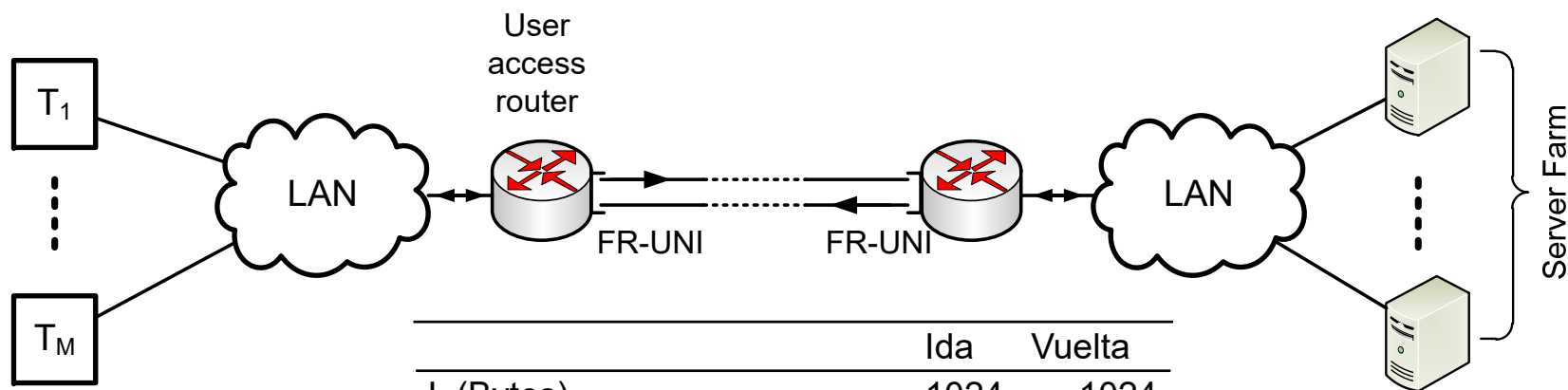
- El retardo total se puede obtener con la suma de ambos

$$\tau_t = \tau_1 + \tau_2$$

- El resultado se puede extender a una cadena con K sistemas M/M/1 (o M/M/S)

# Red de dos nodos

- Una empresa conecta los M terminales de una delegación remota mediante una red de área local (LAN) con un servidor que se sitúa en su sede central
- La conexión se realiza mediante conexiones “Frame Relay” (FR)
- Se asume que el retardo en la LAN es despreciable frente a los retardos causados en la conexión FR



	Ida	Vuelta
L (Bytes)	1024	1024
Velocidad FR (kbps)	64	256
Velocidad procesado (kbps)	1024	1024
# de terminales	100	
Tasa por terminal (pkt/m)	1.2	4x1.2



# Red de dos nodos (modelo)

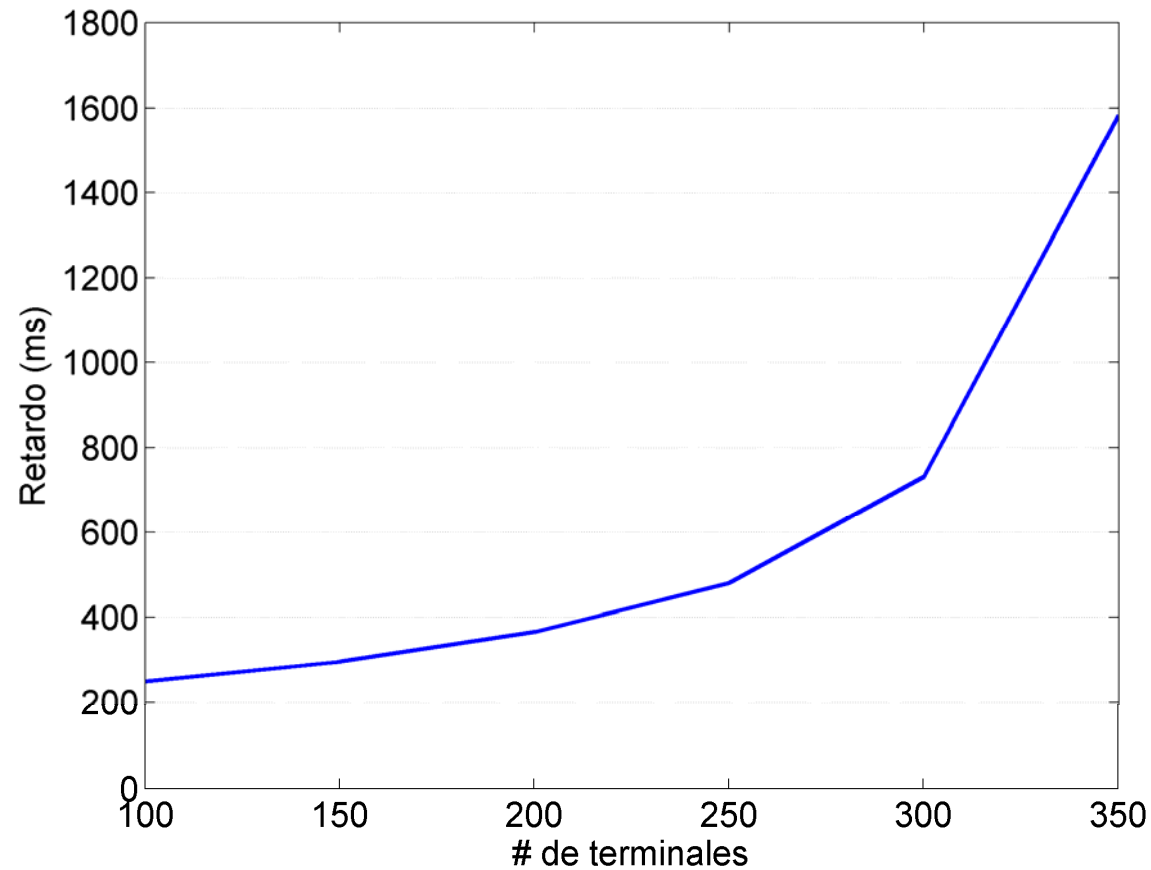
- Se modela la cadena de sistemas de cola y se encamina el tráfico
- Se calculan los valores característicos para cada sistema y el retardo total
- Tomando  $M=100$  terminales

	Tasa (p/s)	Vel. (kbps)	$t_s$ (ms)	A	N	$t_{total}$ (ms)	$p_0$
Ida							
Router 1	10	1024	8	0.080	0.087	8.696	0.920
FR	2	64	128	0.256	0.344	172.043	0.744
Router 2	10	1024	8	0.080	0.087	8.696	0.920
Vuelta							
Router 2	10	1024	8	0.080	0.087	8.696	0.920
FR	8	256	32	0.256	0.344	43.011	0.744
Router 1	10	1024	8	0.080	0.087	8.696	0.920
Total							
			192		0.862	249.836	0.469

Considerando los 4 MM1 una única vez

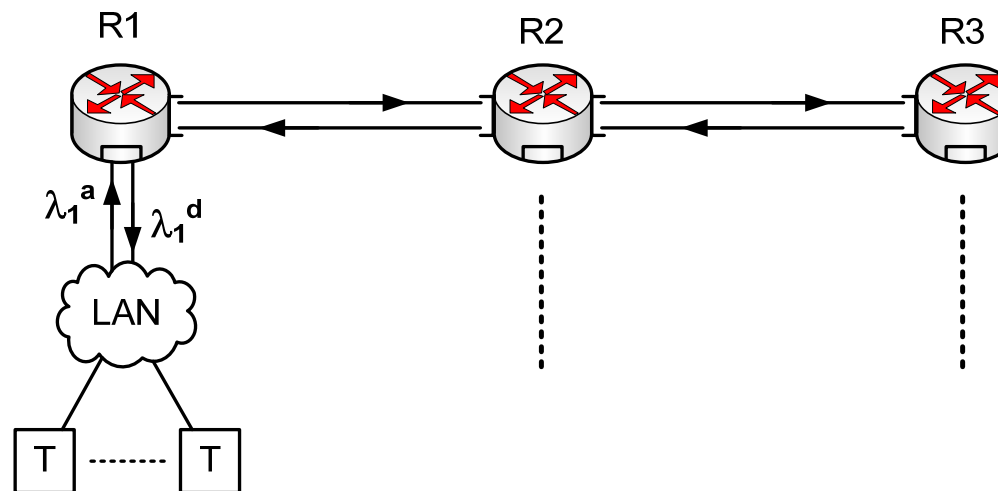
## Red de dos nodos (rendimiento)

- Retardo para  $M = 100 \dots 350$  terminales



# Red en bus

- Se considera una concatenación de nodos (topología bus) con equipos de enrutamiento (OSI capa 3) o de conmutación (OSI capa 2: FR, ATM, Ethernet)
- Se conectan mediante sistemas de transmisión, como fibra o cables de cobre (UTP, STP)
- En cada nodo pueden entrar o salir paquetes y se considera que no se pierden/añaden paquetes adicionales
- Ejemplo con tres nodos (routers)

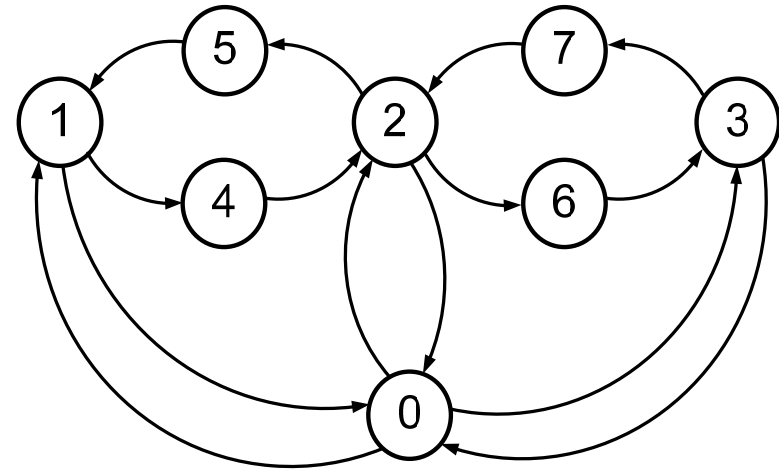
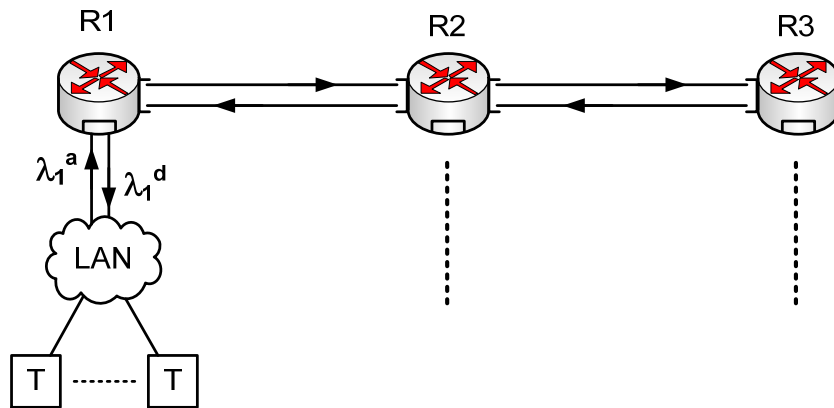


## Red en bus (grafo equivalente)

- El grafo tiene  $n$  nodos *regulares* con  $i=1\dots N$ , además de un nodo *singular*  $n_0$  que representa, artificialmente, la fuente y el destino de todos los paquetes
  - Notar que se cumple que  $\lambda_0 = \lambda_1^a + \lambda_2^a + \lambda_3^a = \lambda_1^d + \lambda_2^d + \lambda_3^d$ , ya que no se pierden/añaden paquetes adicionales
- Los enlaces  $a_{ij}$  indican las conexiones entre la salida de un nodo  $n_i$  y la entrada de otro,  $n_j$
- Se establece la probabilidad de que un paquete cualquiera emplee una salida
- En realidad cada puerto de entrada/salida representa un sistema de cola, y los servidores se corresponden normalmente con un procesador, un enrutador, un conmutador o una salida a un sistema de transmisión

# Red en bus (grafo equivalente)

- Grafo correspondiente a la red previa



#	Nodo	Espera	Servidor
1	Router	Memoria puerto entrada	Procesador
2	Router	Memoria puerto entrada	Procesador
3	Router	Memoria puerto entrada	Procesador
4	Transmisión	Memoria puerta salida router	Transmisión (BW)
5	Transmisión	Memoria puerta salida router	Transmisión (BW)
6	Transmisión	Memoria puerta salida router	Transmisión (BW)
7	Transmisión	Memoria puerta salida router	Transmisión (BW)

# Red de Sistemas de Cola: Definición

- Una red de sistemas de cola está constituida por un conjunto de sistemas de cola conectados entre sí
  - Cada sistema de cola se corresponde con un nodo de la red
  - La conexión entre dos sistemas de cola se corresponde con un enlace
  - El conjunto de nodos y enlaces conforman el grafo de la red
- Se establece una relación entre dos nodos  $n_i, n_j$  a partir de la probabilidad  $p_{ij}$  de encaminar una petición por dicho enlace
- El conjunto de estas probabilidades se describe con una matriz de dimensión  $(N+1) \times (N+1)$
- Se define un proceso estocástico en  $n=1 \dots N$  dimensiones

$$\overline{N(t)} = \{N_1(t), N_2(t), \dots, N_N(t)\}$$

- Sea  $\bar{n} = \{n_1, n_2, \dots, n_N\}$  el vector de una solución cualquiera del proceso; la pdf correspondiente es...

$$p_{\bar{n}}(t) = \Pr\{N_1(t) = n_1, N_2(t) = n_2, \dots, N_N(t) = n_N\}$$

# Redes de Sistemas de Cola: Modelo

- ¿Se puede utilizar un modelo sistemático para llegar a soluciones genéricas con un algoritmo?
- ¿Existe un criterio para establecer la estacionariedad de la solución?
- ¿Existen fórmulas para calcular valores de rendimiento típicos?
  - $\tau_{ij}$  para todas las parejas de entrada salida (i,j)
  - $\tau$  global como valor medio en la red
  - $E(n)$  global sobre la ocupación media de la red

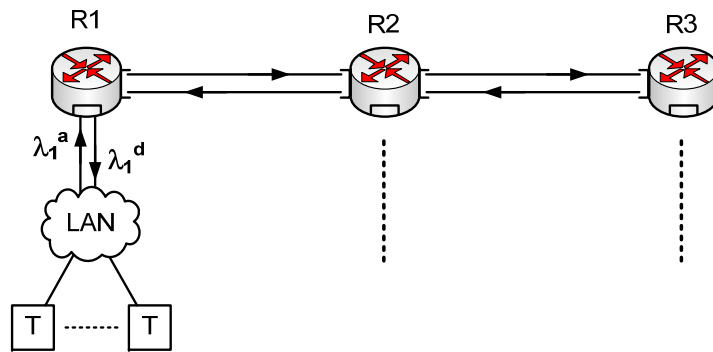
# Redes de Sistemas de Cola: Modelo

- ¿Se puede utilizar un modelo sistemático para llegar a soluciones genéricas con un algoritmo?
  - Uso de la **matriz de transición**
- ¿Existe un criterio para establecer la estacionariedad de la solución?
- ¿Existen fórmulas para calcular valores de rendimiento típicos?
  - $\tau_{ij}$  para todas las parejas de entrada salida (i,j)
  - $\tau$  global como valor medio en la red
  - $E(n)$  global sobre la ocupación media de la red



# Matriz de transición

- Se deduce a partir de la demanda de tráfico entre cada pareja de nodos en el grafo de la topología, considerando el esquema de encaminamiento de la red

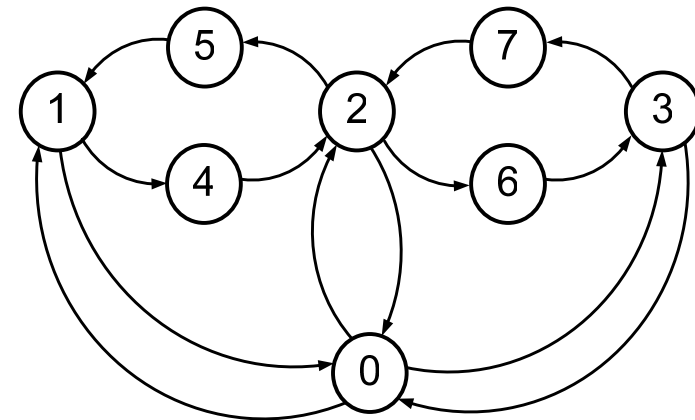


		Destino			$\lambda_{OUT}$
		LAN <sub>1</sub>	LAN <sub>2</sub>	LAN <sub>3</sub>	
Origen	LAN <sub>1</sub>		25	41	66
	LAN <sub>2</sub>	34		18	52
	LAN <sub>3</sub>	21	12		33
	$\lambda_{IN}$	55	37	59	151

# Matriz de transición

- Interpretando el esquema de encaminamiento sobre el grafo se obtiene una matriz  $[\lambda_{ij}]$  que proporciona el flujo de cada enlace
- Como se considera que no hay pérdida de paquetes, la suma de los flujos de entrada debe ser igual a la suma de los flujos de salida en cada nodo

	0	1	2	3	4	5	6	7	$\lambda_{OUT}$
0		66	52	33					151
1	55				66				121
2	37					55	59		151
3	59							33	92
4			66						66
5		55							55
6				59					59
7			33						33
$\lambda_{IN}$	151	121	151	92	66	55	59	33	



# Matriz de transición

- La matriz de transición (**T**) se define con los siguientes elementos
  - $\Theta_{ij}$  es la probabilidad de que un paquete del nodo  $n_i$  se transmita al  $n_j$

$$\Theta \in [0,1] \quad \sum_{j=0}^N \Theta_{ij} = 1 \quad \forall i = 1 \dots N$$

- La matriz de transición se establece a partir de la matriz de flujo...

$$\Theta_{ij} = \frac{\lambda_{ij}}{\lambda_i} \quad \lambda_i = \sum_{j=0}^N \lambda_{ij}$$

	0	1	2	3	4	5	6	7	Suma
0	0.0000	0.4371	0.3444	0.2185	0.0000	0.0000	0.0000	0.0000	1.00
1	0.4545	0.0000	0.0000	0.0000	0.5455	0.0000	0.0000	0.0000	1.00
2	0.2450	0.0000	0.0000	0.0000	0.0000	0.3642	0.3907	0.0000	1.00
3	0.6413	0.0000	0.0000	0.0000	0.0000	0.0000	0.0000	0.3587	1.00
4	0.0000	0.0000	1.0000	0.0000	0.0000	0.0000	0.0000	0.0000	1.00
5	0.0000	1.0000	0.0000	0.0000	0.0000	0.0000	0.0000	0.0000	1.00
6	0.0000	0.0000	0.0000	1.0000	0.0000	0.0000	0.0000	0.0000	1.00
7	0.0000	0.0000	1.0000	0.0000	0.0000	0.0000	0.0000	0.0000	1.00

# Matriz de transición

- A partir de los valores de  $\Theta_{i0}$  y  $\Theta_{0i}$  se distinguen cuatro tipos de nodos
  - Nodo origen de peticiones:  $\Theta_{i0} = 0$  y  $\Theta_{0i} > 0$
  - Nodo destino de peticiones:  $\Theta_{i0} > 0$  y  $\Theta_{0i} = 0$
  - Nodo origen/destino de peticiones:  $\Theta_{i0} > 0$  y  $\Theta_{0i} > 0$
  - Nodo de tránsito:  $\Theta_{i0} = 0$  y  $\Theta_{0i} = 0$

	<i>Nodos origen/destino</i>				<i>Nodos de tránsito</i>				
	0	1	2	3	4	5	6	7	Suma
0	0.0000	0.4371	0.3444	0.2185	0.0000	0.0000	0.0000	0.0000	1.00
1	0.4545	0.0000	0.0000	0.0000	0.5455	0.0000	0.0000	0.0000	1.00
2	0.2450	0.0000	0.0000	0.0000	0.0000	0.3642	0.3907	0.0000	1.00
3	0.6413	0.0000	0.0000	0.0000	0.0000	0.0000	0.0000	0.3587	1.00
4	0.0000	0.0000	1.0000	0.0000	0.0000	0.0000	0.0000	0.0000	1.00
5	0.0000	1.0000	0.0000	0.0000	0.0000	0.0000	0.0000	0.0000	1.00
6	0.0000	0.0000	0.0000	1.0000	0.0000	0.0000	0.0000	0.0000	1.00
7	0.0000	0.0000	1.0000	0.0000	0.0000	0.0000	0.0000	0.0000	1.00

## Matriz de transición

- A partir de  $T$  se puede establecer un sistema de ecuaciones no determinado  $\bar{\lambda} = \bar{\lambda} \cdot T$ , cuya solución  $\bar{\lambda}$  se puede dejar en función de  $\lambda_0$  y de una serie de coeficientes  $\alpha_i$ :  $\lambda_i = \alpha_i \cdot \lambda_0$
- También se puede plantear un sistema de ecuaciones lineales:  $\bar{\lambda} = \bar{\gamma} + \bar{\lambda} \cdot R$ , donde  $R$  es la matriz de encaminamiento (la de transición eliminando la fila/columna correspondiente al nodo 0) y  $\bar{\gamma}$  el vector de tráfico externo:
  - $\bar{\gamma} = \{\gamma_1, \gamma_2, \dots, \gamma_N\}$ , siendo  $\gamma_i$  el tráfico externo que entra al nodo  $i$
  - Notar que en  $R$ , la suma por filas **NO** tiene que ser igual a la unidad
- Dados  $R$  y  $\bar{\gamma}$  también se puede calcular el vector de flujo,  $\lambda_i = \alpha_i \cdot \lambda_0$ , siendo  $\alpha_i$  las soluciones del siguiente sistema de ecuaciones lineales y  $\lambda_0$  el tráfico total de entrada a la red:  $\lambda_0 = \sum_{i=1}^N \gamma_i$

$$\bar{\alpha} = \frac{\bar{\gamma}}{\lambda_0} + \bar{\alpha} \cdot R \rightarrow \alpha_i = \Theta_{0i} + \sum_{j=1}^N \alpha_j \Theta_{ji}$$

# Matriz de transición

- Si se asume que el tráfico total en la red ( $\lambda_0$ ) es 1 paquete (por unidad de tiempo), a partir de los valores de  $\alpha$  se podría obtener la probabilidad de que dicho paquete estuviera en cada uno de los nodos de la red

$$p_0 = \frac{1}{1 + \sum_{i=1}^N \alpha_i} \quad p_i = \alpha_i \cdot p_0 \quad i = 1 \dots N$$

- Resultados del ejemplo anterior

i	0	1	2	3	4	5	6	7
$\alpha_i$	1.0000	0.8013	1.0000	0.6093	0.4371	0.3642	0.3907	0.2185
$\lambda_i$	151	121	151	92	66	55	59	33
$p_i$	0.2074	0.1662	0.2074	0.1264	0.0907	0.0755	0.0810	0.0453

# Redes de Sistemas de Cola: Modelo

- ¿Se puede utilizar un modelo sistemático para llegar a soluciones genéricas con un algoritmo?
- ¿Existe un criterio para establecer la estacionariedad de la solución?
  - **Cálculo de  $\lambda_0$**
- ¿Existen fórmulas para calcular valores de rendimiento típicos?
  - $\tau_{ij}$  para todas las parejas de entrada salida (i,j)
  - $\tau$  global como valor medio en la red
  - $E(n)$  global sobre la ocupación media de la red

# Cálculo de $\lambda_0$

- Cada modelo de espera pura debe cumplir que  $\lambda < \mu$
- Extrapolando el requisito a una red de sistemas de cola, se puede ver que:

$$\lambda_i < \mu_i \quad \forall i \rightarrow \alpha_i \cdot \lambda_0 < \mu_i \quad \forall i \rightarrow \lambda_0 < \frac{\mu_i}{\alpha_i} \quad \forall i$$

- Por tanto:  $\lambda_0 = \min_{i=1\dots N} \frac{\mu_i}{\alpha_i}$ ; además, teniendo en cuenta que  $\mu_i = \frac{v_i}{E(L) \cdot 8}$ , se llega finalmente a

$$\lambda_0 < \min_{i=1\dots N} \frac{v_i}{8 \cdot \alpha_i \cdot E(L)}$$

- Ejemplo: se considera  $v_R=384$  kbps,  $v_T= 128$  kbps y  $E(L) = 512$  Bytes

i	1	2	3	4	5	6	7
$v_i$ [kbps]	384	384	384	128	128	128	128
$(t_s)_i$ [ms]	10.667	10.667	10.667	32.000	32.000	32.000	32.000
$\mu_i$ [p/s]	93.750	93.750	93.750	31.250	31.250	31.250	31.250
$\mu_i/\alpha_i$ [p/s]	116.99	93.750	153.872	<b>71.496</b>	85.795	79.979	142.99

$\lambda_0$



# Redes de Sistemas de Cola: Modelo

- ¿Se puede utilizar un modelo sistemático para llegar a soluciones genéricas con un algoritmo?
- ¿Existe un criterio para establecer la estacionariedad de la solución?
- ¿Existen fórmulas para calcular valores de rendimiento típicos?
  - $\tau_{ij}$  para todas las parejas de entrada salida (i,j)
  - $\tau$  global como valor medio en la red
  - E(n) global sobre la ocupación media de la red
  - Uso del modelo de **Red de Jackson Abierta**

## Red de Jackson abierta

- Asumiendo que el proceso de llegadas es de Poisson (siendo  $\bar{\gamma}$  el tráfico externo) y la longitud de los paquetes  $L$  sigue una distribución tal que el tiempo de servicio sea una va exponencial negativa, las ecuaciones lineales  $\bar{\lambda} = \bar{\gamma} + \bar{\lambda} \cdot \mathbf{T}$ ,  $\lambda_0 > 0$ , modelan una red de Jackson abierta

- Función densidad de probabilidad (fdp)

$$p(n) = \prod_{i=1}^N p_i(n_i) \quad p_i(n_i) = A_i^{n_i} (1 - A_i)$$

- Número medio de paquetes en la red

$$E(n) = \sum_{i=1}^N E(n_i) \quad E(n_i) = \frac{A_i}{1 - A_i}$$

- Retardo medio de un paquete en la red

$$E(\tau) = \frac{E(n)}{\lambda_0}$$

## Red de Jackson abierta

- En el ejemplo anterior resultan, para  $\lambda_0 = 60$  p/s y  $E(L) = 512$  Bytes, los siguientes valores

$i$	0	1	2	3	4	5	6	7	Global
$\lambda$	60.00	48.08	60.00	36.56	26.23	21.85	23.44	13.11	
$(t_s)_i$		10.67	10.67	10.67	32.00	32.00	32.00	32.00	
$A_i$		0.51	0.64	0.39	0.84	0.70	0.75	0.42	
$n_i$		1.05	1.78	0.64	5.22	2.33	3.00	0.72	14.74
$\tau_i$		21.90	29.63	17.48	199.01	106.43	128.10	55.13	245.68

- Para el cálculo de los retardos individuales origen/destino  $t_{ij}$  se deben sumar los retardos de los elementos del camino correspondiente
- En el caso de utilizar múltiples rutas se ponderan los retardos por ruta con las probabilidades correspondientes
- En el ejemplo resultan los valores  $(t_{ij})$  de la siguiente matriz

	1	2	3
1		250.54	396.12
2	157.96		175.22
3	230.58	102.25	

## Red de Jackson abierta

- Como se ha adelantado anteriormente, es posible resolver una red de Jackson abierta sin necesidad de incluir el nodo virtual 0
- Si se conoce la matriz de encaminamiento ( $\mathbf{R}$ ) y el tráfico de entrada a la red  $\bar{\gamma} = \{\gamma_1, \gamma_2, \dots, \gamma_N\}$ , es posible calcular la tasa en cada nodo a partir del sistema de ecuaciones correspondiente

$$\bar{\lambda} = \bar{\gamma} + \bar{\lambda} \mathbf{R} \quad \rightarrow \quad \bar{\lambda}(\mathbf{I} - \mathbf{R}) = \bar{\gamma} \quad \rightarrow \quad \bar{\lambda} = \bar{\gamma}(\mathbf{I} - \mathbf{R})^{-1}$$

- Los valores de  $\bar{\alpha}$  se pueden obtener simplemente dividiendo el vector  $\bar{\lambda}$  por el tráfico total en la red ( $\lambda_0 = \sum_{i=1}^N \gamma_i$ )

## Red de Jackson cerrada

- En los sistemas anteriores, había tráfico ‘externo’, que llegaba a una serie de nodos, mientras que otros ‘drenaban’ dicho tráfico, reflejando una red convencional
- Si asumimos que no hay ni llegadas externas ni salidas, se tendría un sistema en el que el número de ‘clientes’ es siempre constante
  - No es necesario que los buffer de espera sean infinitos, simplemente que tengan capacidad suficiente para mantener a  $N-1$  ‘clientes’, para que no haya bloqueo
  - Al finalizar el proceso en un nodo  $i$ , el ‘cliente’ pasará al  $j$ , con probabilidad  $r_{ij}$
  - Todos los tiempos de servicio son exponenciales negativos ( $\mu_i$ ) y los ‘clientes’ se procesan según el orden de llegada a un nodo
- Aplicaciones
  - Procesado de sistemas multi-procesadores (CPU y sistemas I/O)
  - Modelo de ventana deslizante

## Red de Jackson cerrada

- Se consideran K nodos, sin tráfico externo ( $\gamma_i = 0 \forall i$ )
  - Ninguna petición ‘sale’: los N clientes ‘viajan’ indefinidamente por los K procesos
- El sistema de ecuaciones correspondiente es indeterminado, por lo que para solucionarlo se asume que la *tasa de visitas relativa*  $v_i$  de algún nodo es igual a la unidad, siendo la *ocupación relativa* del nodo ( $\rho_i$ ) el cociente entre  $v_i$  y su tasa de servicio ( $\mu_i$ )

$$v_i = \sum_{j=1}^K r_{ji} v_j, \quad \rho_i = \frac{v_i}{\mu_i}$$

- La probabilidad de estar en un estado determinado  $\bar{n} = \{n_1, n_2, \dots, n_K\}$  se puede calcular con la siguiente expresión

$$p(\bar{n}) = \frac{1}{G(N)} \prod_{i=1}^K \rho_i^{n_i} \quad G(N) = \sum_{n_1+n_2+\dots+n_K=N} \prod_{i=1}^K \rho_i^{n_i}$$

donde  $G(N)$  es una constante de normalización, considerando todas las combinaciones de  $\bar{n}$  que hacen que haya N clientes en total en el sistema

## Red de Jackson cerrada

- Para valores de  $N$  y  $K$  grandes, el cálculo de  $G(N)$  puede resultar muy costoso, ya que el número de posibles estados se puede establecer como  $\binom{N + K - 1}{N}$

- Buzen desarrolló un algoritmo “recursivo” más eficiente, para lo que introduce una función  $g_k(n)$ , cumpliéndose la siguiente recurrencia

$$g_k(n) = g_{k-1}(n) + \rho_k \cdot g_k(n - 1)$$

- Cuando  $n = N$  y  $k = K$ , el valor de  $g_k(n)$  coincide con el de  $G(N)$ , para lo que se parte de las siguientes condiciones iniciales

$$\begin{aligned} g_1(n) &= \rho_1^n & n &= 1 \dots N \\ g_k(0) &= 1 & k &= 1 \dots K \end{aligned}$$

- La probabilidad de que en el nodo  $K$  haya  $n$  clientes se puede calcular como sigue (para otros nodos, se puede ‘permutar’ la red, cambiando el nodo  $K$ )

$$p_K(n) = \frac{\rho_K^n \cdot g_{K-1}(N - n)}{G(N)} \quad n = 0, 1, \dots, N$$

## Red de Jackson cerrada

- A pesar de que el algoritmo de *Buzen* aligera el cálculo de  $G(N)$  puede seguir resultando costoso
- Es posible utilizar un método alternativo para caracterizar el comportamiento del sistema sin calcular  $G(N)$
- Se ha demostrado que la longitud del buffer en uno de los nodos, cuando llega una petición, coincide con la que vería un observador externo si en la red hubiera un ‘cliente’ menos, con lo que aplicando Little...

$$\tau_i(N) = \frac{1 + L_i(N - 1)}{\mu_i}$$

- $\tau_i(N)$ : retardo en el nodo  $i$  cuando hay  $N$  ‘clientes’
- $\mu_i$ : (inverso del) tiempo de servicio del nodo  $i$
- $L_i(N-1)$ : número medio de ‘clientes’ en  $i$  cuando hay  $N-1$  en total

- Además, por Little sabemos que...

$$L_i(N) = \lambda_i(N) \cdot \tau_i(N)$$



## Red de Jackson cerrada

- Se define  $D_i(N)$  como el tiempo medio entre ‘visitas’ de un cliente al nodo  $i$ , con lo que se puede decir que  $\lambda_i(N) = \frac{N}{D_i(N)}$  (si hay  $N$  ‘clientes’ en la red)
- Si se define la tasa normalizada de cada nodo (frente al  $\lambda$ ) como  $v_i = \frac{\lambda_i}{\lambda}$ , se puede calcular el valor de  $D_i(N)$ :

$$D_i(N) = \sum_{j=1}^K v_j \cdot \tau_j(N)$$

- Para el cálculo de las tasas normalizadas se puede resolver las ecuaciones de tráfico, recordando que la ocupación del nodo ( $\rho_i$ ) es el cociente entre  $v_i$  y su tasa de servicio ( $\mu_i$ )

$$v_i = \sum_{j=1}^K r_{ji} v_j, \quad v_i = \rho_i \cdot \mu_i$$

# Red de Jackson cerrada

- Algoritmo MVA (*Mean-Value Analysis*)

- 1) Resolver ecuaciones de tráfico:  $v_i = \sum_{j=1}^K v_j \cdot r_{ji}$ , normalizando frente a uno de los nodos,  $v_l = 1$
- 2) Inicializar  $L_i(0) = 0 \quad i = 1, 2, \dots, K$
- 3) For  $t=1$  to  $N$

$$(a) \quad \tau_i(t) = \frac{1 + L_i(t-1)}{\mu_i} \quad (i = 1, 2, \dots, K)$$

$$(b) \quad \lambda_l(t) = \frac{t}{\sum_{j=1}^K v_j \cdot \tau_j(t)} \quad (v_l = 1)$$

$$(c) \quad \lambda_i(t) = \lambda_l(t) \cdot v_i \quad (i = 1, 2, \dots, K, i \neq l)$$

$$(d) \quad L_i(t) = \lambda_i(t) \cdot \tau_i(t) \quad (i = 1, 2, \dots, K)$$

# Contenido

- Redes de conmutación de paquetes
- Redes de sistemas M/M/1
  - Redes abiertas de Jackson
  - Redes cerradas de Jackson
- Redes de conmutación de circuitos

# Encaminamiento de tráfico

- El modelo de una red de conmutación de circuitos es un grafo
  - Nodos del grafo: conmutadores
  - Enlaces del grafo (bidireccionales): enlaces digitales (grupos E1, DS1)
- Un grupo de circuitos (trunk) se corresponde con un enlace lógico y el conjunto de nodos/enlaces lógicos se puede ver como la estructura de red lógica
- El encaminamiento determina la estrategia para establecer la ruta origen/destino, con la ocupación correspondiente
  - Encaminamiento directo (DR)
  - Encaminamiento jerárquico (HR)
  - Encaminamiento dinámico no jerárquico (DNHR)

# Encaminamiento directo

- Características
  - El tráfico  $A_{ij}$  se encamina directamente en un grupo de circuitos entre los conmutadores origen/destino sin pasar por un conmutador intermedio
  - Con enlaces bidireccionales (habitual) se tiene que tener en cuenta el tráfico en ambos sentidos para dimensionar el grupo de circuitos (fórmula de ErlangB)
- Ventajas
  - No son necesarios conmutadores intermedios con capacidad de tránsito
  - El establecimiento del circuito (señalización) es muy sencillo
- Desventajas
  - Utilización reducida de los circuitos (especialmente si el tráfico es bajo)
  - Poca fiabilidad (no existencia de rutas alternativas)
  - La red lógica es una malla
- Aplicaciones
  - Redes privadas corporativas con y sin desbordamiento a redes públicas

# Encaminamiento jerárquico

- Los nodos de conmutación se dividen en dos (o más) niveles
- Los nodos del nivel inferior son asignados a un (a veces dos) nodo(s) del nivel superior
- Se establece un enlace entre ellos (niveles inferior/superior) con una pérdida baja
- Entre los nodos del nivel superior se lleva a cabo DR o DNHR y los enlaces lógicos forman una malla
- Enlaces directos adicionales
  - Se puede utilizar un enlace directo entre conmutadores del nivel inferior cuando el tráfico entre ellos supera un cierto umbral, que depende de factores económicos y técnicos
  - También se puede establecer un enlace directo entre un nodo del nivel inferior y otro del superior (diferente al que se le asignó inicialmente)

# Encaminamiento jerárquico

- **Ventajas**
  - Si los umbrales son los adecuados se puede conseguir un incremento notable en el grado de ocupación
  - Fiabilidad, hay rutas alternativas si un enlace directo deja de estar disponible
- **Desventajas**
  - Es necesario disponer de conmutadores intermedios con capacidad de tránsito
  - El establecimiento de los circuitos con mensajes de señalización es más “complejo” (aunque la búsqueda se lleva a cabo según el esquema fijado por la jerarquía de la red)
- **Aplicaciones**
  - En grandes redes públicas nacionales

# Encaminamiento dinámico no jerárquico

- Motivación
  - En el esquema jerárquico, los enlaces entre los conmutadores del nivel superior siguen un encaminamiento directo
  - Si se produjera una sobrecarga o una avería, la pérdida podría aumentar de manera no tolerable
  - El esquema DNH permite distribuir de manera equilibrada el tráfico entre todos los enlaces
  
- Características
  - El punto de partida es una red formada por N conmutadores conectados según una malla
  - Cada enlace lógico se dimensiona con una probabilidad de desbordamiento dada
  - El tráfico desbordado se distribuye de manera equilibrada ente los N-2 caminos tandem



# Encaminamiento dinámico no jerárquico

- **Ventajas**
  - En el caso de que se produjera un incremento imprevisto de tráfico o una avería, el tráfico se distribuiría entre el resto de enlaces de manera equilibrada
  - Cuando el número de nodos es elevado, la sobrecarga de tráfico no ocasiona un deterioro apreciable del GoS
  - La red es más robusta ante posibles averías
- **Desventajas**
  - Sistema de señalización más complejo
  - Cuando hay varias alternativas se pueden producir inestabilidades y oscilación en la distribución de tráfico (problema de round about)
  - Se produce un incremento de tráfico frente al encaminamiento directo
- **Aplicaciones**
  - Grandes redes públicas internacionales
  - Parte dorsal de redes públicas nacionales