

Apellidos: .....

Nombre: .....

DNI: .....

## **REDES Y SERVICIOS TELEMATICOS**

### **Febrero de 2012**

- No se permiten apuntes, móviles ni calculadora
- Escriba exclusivamente en el espacio reservado
- Duración 3 horas

Cuestión 1 = .....

Cuestión 2 = .....

Cuestión 3 = .....

Cuestión 4 = .....

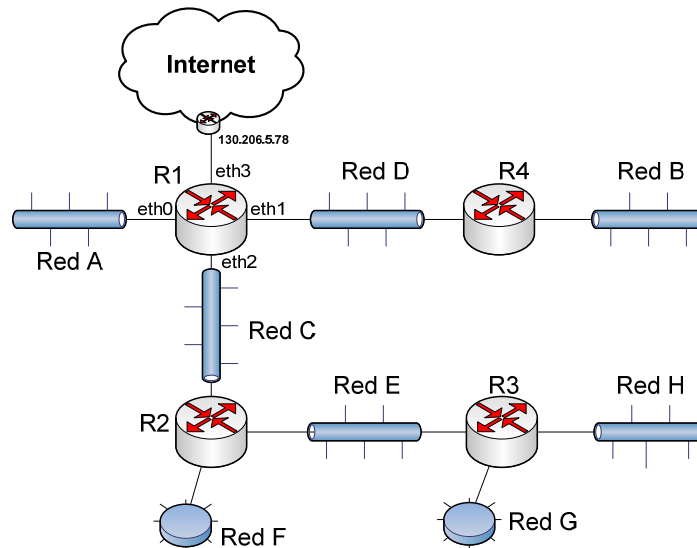
Cuestión 5 = .....

-----  
TOTAL =



## Cuestión 1 (2.5 puntos)

Sea la red de un departamento la que se muestra en la siguiente figura:



a) (1 punto) Sabiendo que es necesario conectar el siguiente número de PCs a cada una de las subredes:

- A → 25 PCs
- B → 10 PCs
- D → 7 PCs
- E → 2 PCs
- F → 2 PCs
- G → 2 PCs
- H → 10 PCs

**Determinar para cada subred:** la dirección de red y su máscara así como su dirección de broadcast. Realizar el diseño adecuándose al número de direcciones que se necesitan para cada subred. La red con la que cuenta el departamento para la asignación es la 192.168.0.0/25.

	Dirección de Red	Máscara (Prefijo)	Dirección de Broadcast
A			
B			
C			
D			
E			
F			
G			
H			

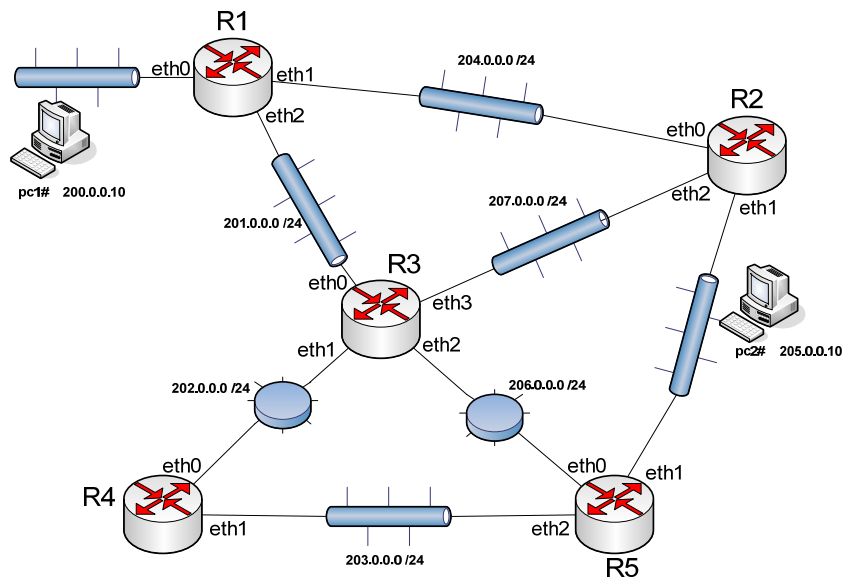
b) (1.5 puntos) **Completar la configuración (con el menor número de entradas posible) de la tabla de rutas de R1**, de forma que se pueda alcanzar cualquier equipo de la red. Si fuera necesario, asignar direcciones IP a los routers según convenga para poder rellenar la tabla.

Utilizar el siguiente formato para la tabla de rutas:

Router: R1			
Destino (Red)	Máscara	Próximo Router (Dirección IP)	Interfaz
0.0.0.0	/0	130.206.5.78	eth3

### Cuestión 2 (1 punto)

Sea la red de la figura



En PC1 se ejecuta la aplicación *traceroute* hacia PC2 con el resultado correspondiente:

```

pc1:~# traceroute 205.0.0.10
traceroute to 205.0.0.10 (205.0.0.10), 64 hops max, 40 byte
packets
  1  200.0.0.1
  2  201.0.0.3
  3  203.0.0.10
  4  205.0.0.10

```

Se pide:

a) (0.5 puntos) **Completar** la tabla de rutas de R3 con la(s) entrada(s) necesaria(s) para que esto sea posible. Si fuera necesario, asignar direcciones IP a los routers según convenga para poder rellenar la tabla.

Router: R3			
Destino (Red)	Máscara	Próximo Router (Dirección IP)	Interfaz
201.0.0.0	/24	*	eth0
202.0.0.0	/24	*	eth1
206.0.0.0	/24	*	eth2

b) (0.5 puntos) Si se sabe que el valor de TTL que los PCs asignan por defecto al enviar sus datagramas es 64 y que cuando PC1 hace un ping a PC2 el campo TTL de los datagramas IP que contienen los ICMP Echo Reply que recibe es 62, **completar** la tabla de rutas de R2 con la(s) entrada(s) necesaria(s) para que esto sea posible. Si fuera necesario, asignar direcciones IP a los routers según convenga para poder rellenar la tabla.

Router: R2			
Destino (Red)	Máscara	Próximo Router (Dirección IP)	Interfaz
204.0.0.0	/24	*	eth0
205.0.0.0	/24	*	eth1

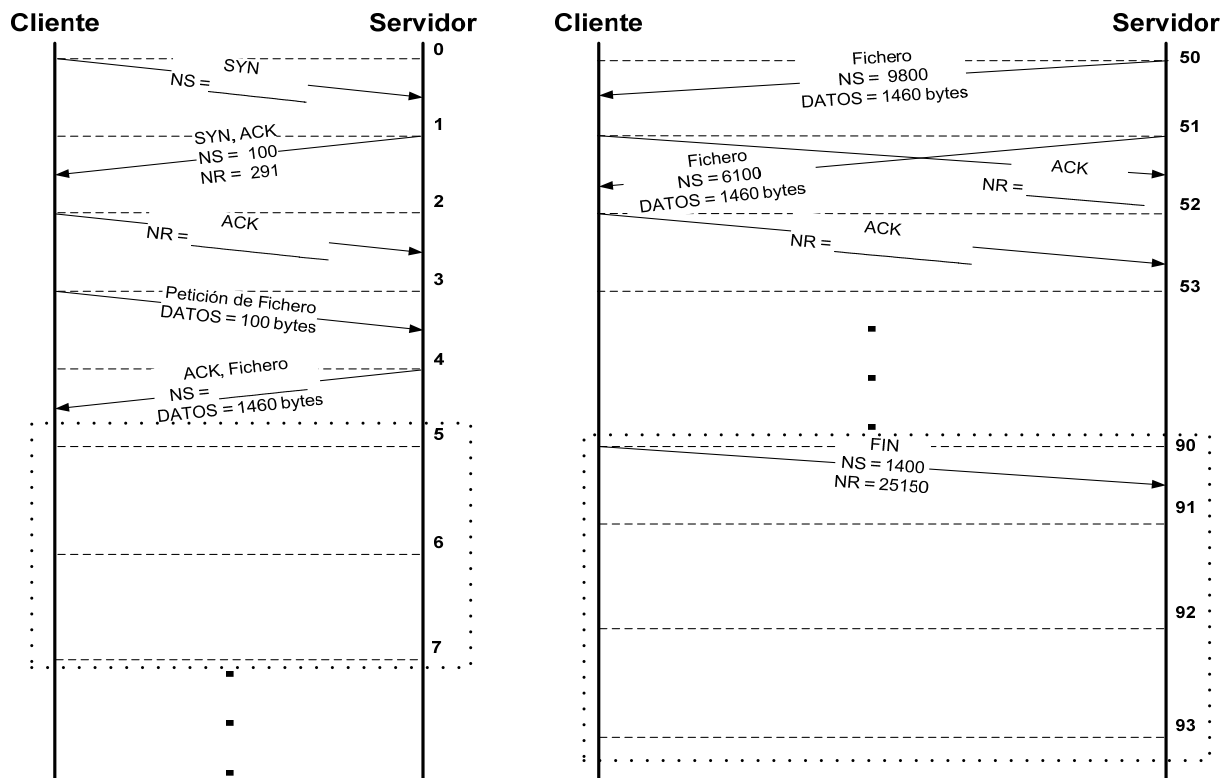
### Cuestión 3 (1.5 puntos)

En la siguiente figura se muestra el proceso de descarga de un fichero en diferentes instantes de tiempo. Se pide:

1. Completar los datos que faltan (NS, NR) allí donde está indicado (Ej. NS = \_\_\_\_\_ )
2. Completar los segmentos TCP que no se han incluido en los periodos marcados por los recuadros punteados (entre los tics de reloj 5 a 7 y 90 a 93). Indicar tanto el tipo de segmento del que se trata (Ej. Datos (27 bytes), ACK+SACK, FIN, etc.) como los campos de NS y NR de dichos segmentos.

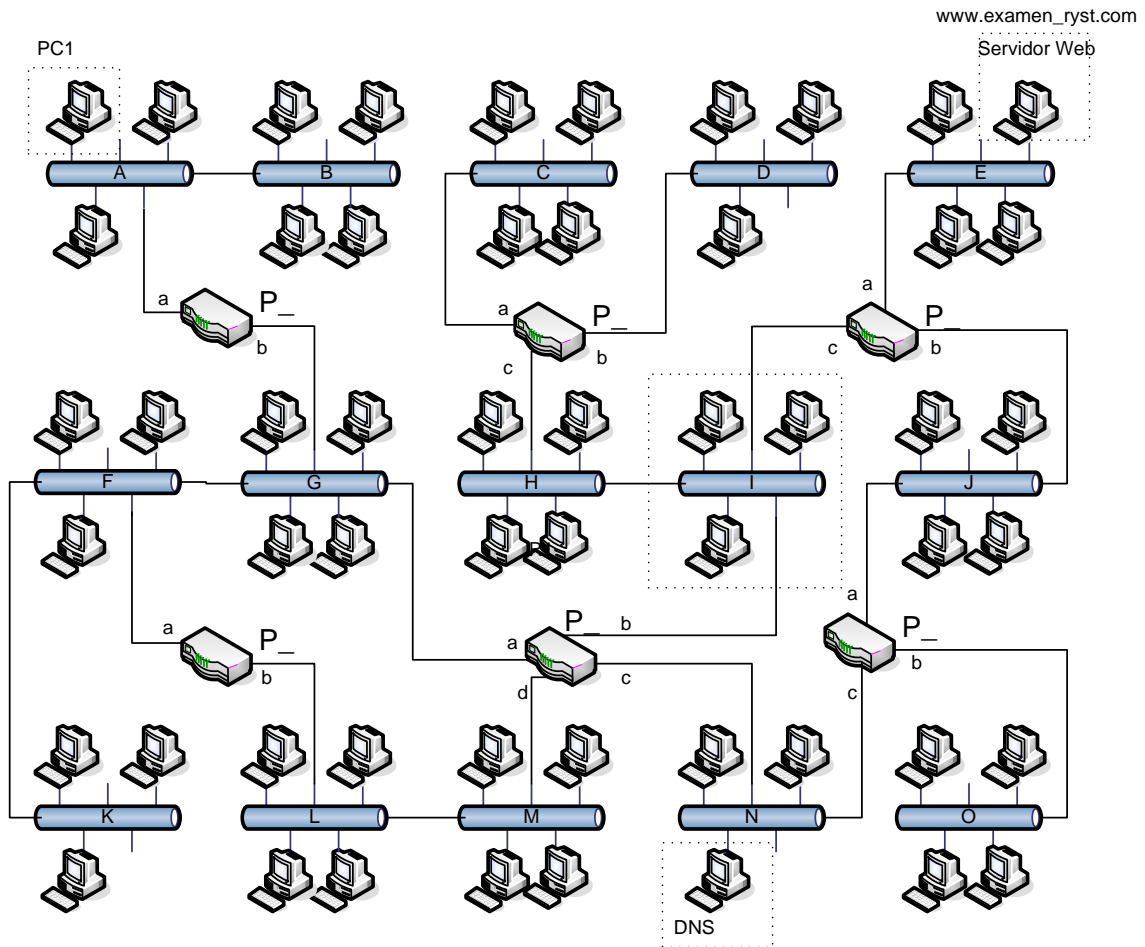
Se debe tener en cuenta lo siguiente:

- Sólo se transmiten segmentos coincidiendo con el tic de reloj y los segmentos tardan en llegar medio tic de reloj.
- Las máquinas enviarán datos siempre que puedan y enviarán asentimientos cada vez que reciban un segmento con datos. El TMS es de 1460 bytes.
- Ambos dispositivos publican una ventana de control de flujo de 65536 bytes.
- Se emplean los mecanismos de Slow Start y Congestion Avoidance.



## Cuestión 4 (2 puntos)

Sea la configuración de red de la figura que se acompaña, en la que todos los segmentos son Fast-Ethernet, interconectados mediante puentes (P\_):



- a) (1 punto) En el supuesto de que todos los puentes fueran transparentes y tuviera que aplicar el algoritmo de spanning tree, ¿qué puentes y qué puertos estarán en estado de bloqueado? Justifique la respuesta.

b) (1 punto) Realice el intercambio de BPDUs hasta alcanzar el estado estacionario.





## Cuestión 5 (3 puntos)

En la configuración de red de la cuestión anterior, se han sustituido todos los Puentes por Routers, los cuales han sido numerados comenzando de izquierda a derecha y de arriba abajo (Ejm. Eth A está conectada a R1, Eth O está conectada a R6).

Se pide:

- a) (1,5 puntos) Si todos los routers utilizan OSPF, complete la tabla de rutas de R1 cuando la información de estado de enlace coincide con el número de equipos conectados en cada Fast Ethernet. Justifique el resultado desarrollando numéricamente el cálculo.

